

OpenAir™

## Klapkový pohon Modbus RTU

G..B111.1E/MO



### Klapkový pohon 5 / 10 Nm s komunikací Modbus

- GDB111.1E/MO Provozní napětí AC 24 V, 5 Nm
- GLB111.1E/MO Provozní napětí AC 24 V, 10 Nm
- Pro vzduchotechnické jednotky (AHU) a další větrací aplikace
- Provozní napětí AC 24 V
- Jmenovitý krouticí moment 5 a 10 Nm
- Komunikace Modbus RTU
- Certifikát UL

## Funkce

Funkce	Popis
<b>Komunikace</b>	Modbus RTU (RS-485), galvanicky odděleno
<b>Funkce</b>	<ul style="list-style-type: none"> <li>- Požadovaná hodnota 0..100%</li> <li>- Aktuální hodnota pro polohu 0..100%</li> <li>- Základní regulace Otevřít / Zavřít / Min / Max / Stop</li> <li>- Monitorování požadované hodnoty a záložní režim</li> </ul>
<b>Podporovaná přenosová rychlost</b>	9.6, 19.2, 38.4, 57.6, 78.4, 115.2 kbaud
<b>Podporované přenosové formáty</b>	1-8-E-1, 1-8-N-1-, 1-8-O-1, 1-8-N-2
<b>Ukončení</b>	120 Ω elektronicky přepínatelné
<b>Podporované kódy funkce Modbus</b>	03 Read Holding Registers, 04 Read Input Registers, 06 Write Single Register, 16 Write Multiple registers (max. 120 registrů v rámci jedné zprávy)

Detailní popis specifických funkcí viz produktová dokumentace Z4634 <sup>1)</sup>.

## Přehled typů

Produktové číslo	Skladové číslo.	Provozní napětí	Řídicí signál	Příkon	Doba přestavení	Ruční ovládání	Polohová zpětná vazba
<b>GDB111.1E/MO</b>	S55499-D191	AC 24 V	Modbus RTU	1 VA / 0,5 W	150 s	Ano	Ano
<b>GLB111.1E/MO</b>	S55499-D199			3 VA / 2,5 W <sup>2)</sup>			

Informace o příslušenství a náhradních dílech viz katalogový list **N4698**.

<sup>2)</sup> Pohon se otáčí

### Objednávání (Příklad)

Produktové číslo	Skladové číslo	Popis	Množství
GDB111.1E/MO	S55499-D191	Klapkový pohon Modbus	1

## Kombinace přístrojů

Produkt. č.	Skladové č.	Popis	Typ dokumentu	Dokument č.
AST20	S55499-D165	Ruční nástroj pro uvedení do provozu a servis	Katalogový list	A6V10631836 <sup>1)</sup>
			Návod k obsluze	A6V10555077 <sup>1)</sup>

## Produktová dokumentace

Název	Předmět	Dokument ID
Otočné klapkové pohony bez zpětné pružiny GDB/GLB..1	Detailní informace o otočných pohonech bez zpětné pružiny (5/10 Nm), včetně typů Modbus	Z4634 <sup>1)</sup>
Návod k montáži	Montážní / instalační návod pro otočné pohony 5 / 10 Nm	M4634 <sup>1)</sup>

<sup>1)</sup> Související dokumenty jako například environmentální deklarace, CE deklarace, atd. lze stáhnout z následující Internetové adresy:

<http://siemens.com/bt/download>

## HMI (Human-Machine Interface - Rozhraní člověk- stroj)

Pro více detailních vysvětlení o stavech zařízení, funkcích a zobrazení poruch viz produktová dokumentace Z4634 <sup>1)</sup>.

## Tlačítkový provoz

Činnost	Tlačítkový provoz	Potvrzení
Zobrazení aktuální adresy (v obráceném pořadí)	Stlačte tlačítko < 1s	Aktuální adresa je zobrazena
Zápis Modbus adresy tlačítkem	Stlačte tlačítko > 1s a < 5s	Viz popis na další stránce
Vstup tlačítkového adresovacího režimu (pro užití s regulátory Climatix™)	Stlačte tlačítko > 5s a < 10s	LED svítí oranžově (uvolní tlačítko, když červená LED ztmavne). Časový limit po 1 min.
Reset na tovární nastavení	Stlačte tlačítko > 10s	LED bliká oranžově

## Barvy a charaktery LED

Barva	Charakter	Popis
Zelená	stálá	Inicializace
	1s zap / 5s vyp	Bezproblémový provoz ("trvání pulzu")
	blíkající	Bus provoz
Oranžová / zelená	1s oranžová / 1s zelená	Zařízení je v základní regulaci
Oranžová	1s zap / 1 vyp	Bus parametry nejsou ještě zkonfigurovány
Oranžová	1s zap / 5s vyp	Záložní režim přihlášený
Červená	stálá	Mechanická porucha / zařízení zablokováno
	1s zap / 5s vyp	Vnitřní porucha
	0,1s zap / 1s vyp	Neplatná konfigurace, např. Min = Max

## Resetování zařízení tlačítkem

Klapkové pohony mohou být resetovány tlačítkem:

1. Stlačte tlačítko přes >10s → LED začne blikat **oranžově**
2. Uvolněte tlačítko, když LED ještě bliká → LED pokračuje v blikání po 3s
3. Pokud je během těchto 3s tlačítko stlačeno, tak je resetování zrušeno.
4. Po těchto 3s → LED svítí **červeně** (reset), potom **zeleně** (začátek provozu).

<sup>1)</sup> Související dokumenty, jako např. environmentální deklaráce, CE deklaráce, atd. lze stáhnout z následující Internetové adresy:

<http://siemens.com/bt/download>

### Zobrazení aktuální adresy (číslíce v opačném pořadí)

Modbus adresa může být nastavena bez samostatného nástroje použitím tlačítka a LED. Pro zobrazení aktuální adresy stlačte tlačítko <1s.

Barvy		
1-číslíce: <b>červená</b>	10-číslíce: <b>zelená</b>	100-číslíce: <b>oranžová</b>

Příklad pro adresu 124:	
LED	
<b>Poznámka</b>	Adresa je vložena a zobrazena v opačném pořadí.

### Nastavení nové adresy (číslíce v opačném pořadí)

- Zadejte adresovací režim:** stlačte tlačítko > 1s, až svítí **červená** LED, pak tlačítko uvolněte (dříve než LED ztmavne).
- Zadejte číslice:** stlačte n-krát tlačítko → po každém stlačení LED zabliká (zpětná vazba).  
Barvy: 1-číslíce: **červená** / 10-číslíce: **zelená** / 100-číslíce: **oranžová**
- Uložení číslic:** stlačte tlačítko, až LED svítí v barvě následující číslice – uvolněte tlačítko.
- Uložení adresy:** stlačte tlačítko, až svítí **červená** LED (potvrzení) → uvolněte tlačítko. Adresa může být kdykoli uložena, tj. po nastavení 1-číslíce nebo po nastavení 1- a 10-číslíce.
- Vložená adresa je pro potvrzení jednou zopakována.

Poznámka: Pokud je tlačítko uvolněno předtím, než LED svítí červeně, tak je adresa vyřazena.

### Příklady

Nastavení adresy "124":

- Zadejte adresovací režim
- Nastavte 1-číslíce: Stlačte 4x tlačítko → po každém stlačení tlačítka bliká **červená** LED
- Uložte 1-číslíce: stlačte tlačítko, až svítí **zelená** LED – uvolněte tlačítko
- Nastavte 10-číslíce: Stlačte 2x tlačítko → po každém stlačení tlačítka bliká **zelená** LED
- Uložte 10-číslíce: stlačte tlačítko, až svítí **oranžová** LED – uvolněte tlačítko
- Nastavte 100-číslíce: Stlačte 1x tlačítko → po každém stlačení tlačítka bliká **oranžová** LED
- Uložte adresu: stlačte tlačítko, až svítí **červená** LED – uvolněte tlačítko  
→ adresa je uložena a 1x pro potvrzení zobrazena

Nastavení adresy "50":

- Zadejte adresovací režim
- Přeskočte 1-číslíce: Držte tlačítko stlačené až svítí **zelená** LED – uvolněte tlačítko
- Nastavte 10-číslíce: Stlačte 5x tlačítko → po každém stlačení tlačítka bliká **zelená** LED
- Uložte adresu (přeskočte 100-číslíce): držte tlačítko stlačené, až svítí **červená** LED – uvolněte tlačítko  
→ adresa je uložena a 1x pro potvrzení zobrazena

Nastavení adresy "5":

- Zadejte adresovací režim
- Nastavte 1-číslíce: Stlačte 5x tlačítko → po každém stlačení tlačítka bliká **zelená** LED
- Uložte adresu: stlačte tlačítko, až svítí **červená** LED  
→ adresa je uložena a 1x pro potvrzení zobrazena

Detailnější popis specifických funkcí viz produktová dokumentace Z4634 <sup>1)</sup>.

Reg.	Název	R/W	Jednotka	Normování	Rozsah / výčet
<b>Procesní významy</b>					
1	Požadovaná hodnota	RW	%	0.01	0..100
2	Standardní regulace	RW	--	--	0 = Vyp / 1 = Otevřeno / 2 = Zavřeno 3 = Stop / 4 = JdinaMin / 5 = JdinaMax
3	Aktuální poloha	R	%	0.01	0..100
256	Příkaz	RW	--		0 = Připravený / 1 = Adaptace / 2 = Samokontrola / 3 = RelnciovatZařízení / 4 = VzdálenýTovárníReset

<b>Parametry</b>					
257	Otvírací směr	RW	--	--	0 = CW / 1 = CCW
258	Adaptivní režim	RW	--	--	0 = Vyp / 1 = Zap
259	Provozní režim	RW	--	--	1 = POS
260	MinPoloha	RW	%	0.01	0..100
261	MaxPoloha	RW	%	0.01	0..100
262	Doba chodu pohonu	R	s	1	150
513	Záložní režim	RW	--	--	0 = Jdi na Záložní Polohu 1 = Udržuj poslední polohu 2 = Vyřazený
514	Záložní Poloha	RW	%	0.01	0..100
515	Záložní Časový limit	RW	s	1	0..65535
516	Startovní Požadovaná hodnota	RW	%	0.01	0..100
764	Modbus Adresa	RW	--	--	1..247 / 255 = "nepřiřazená"
765	Přenosová rychlost	RW	--	--	0 = auto / 1 = 9600 / 2 = 19200 3 = 38400 / 4 = 57600 / 5 = 76800 6 = 115200
766	Přenosový Formát	RW	--	--	0 = 1-8-E-1 / 1 = 1-8-O-1 2 = 1-8-N-1 / 3 = 1-8-N-2
767	Bus Ukončení	RW	--	--	0 = Vyp / 1 = Zap
768	Bus Konf. Příkaz	RW	--	--	0 = Připravený/ 1 = Zátěž / 2 = Vyřazení
769	Stav	R	--	--	Viz níže

<b>Informace o zařízení</b>					
1281	Tovární Index	R	--	--	Srovnej s produktovou dokumentací Z4364 <sup>1)</sup>
1282-83	Tovární Datum	R	--	--	
1284-85	Tovární SekČís	R	--	--	
1409-16	TypASN [Char_16..1]	R	--	--	

<sup>1)</sup> Dokumenty mohou staženy z <http://siemens.com/bt/download>

## Registr 769 "Stav"

Stav			
Bit 00	1 = Místní nadřazená regulace	Bit 06	1 = Adaptace provedena
Bit 01	1 = Záložní režim aktivní	Bit 07	1 = Adaptace v chodu
Bit 02	1 = rezervováno	Bit 08	1 = Chyba Adaptace
Bit 03	1 = rezervováno	Bit 09	1 = Samokontrola neúspěšná
Bit 04	1 = Zařízení zablokováno	Bit 10	1 = Samokontrola úspěšná
Bit 05	1 = Jmenovitá životnost překročena	Bit 11	1 = Neplatná konfigurace

## Podporované funkční kódy

Funkční kódy	
03 (0x03)	Read Holding Registers
04 (0x04)	Read Input Registers
06 (0x06)	Write Single Registr
16 (0x10)	Write Multiple registers (Omezení: Max. 120 registrů v jedné zprávě)

## Poznámky

### Bezpečnost

#### Upozornění

#### Národní bezpečnostní předpisy

Nedodržení národních bezpečnostních předpisů může způsobit zranění osob a poškození majetku.

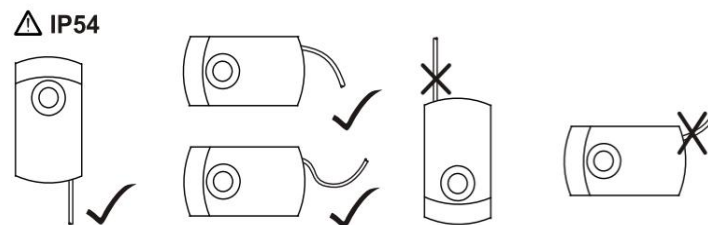

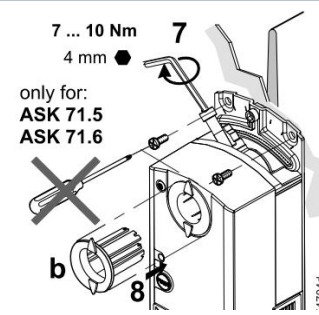

- Dodržujte národní ustanovení a dbejte na příslušné bezpečnostní předpisy.

## Montáž

- Neotvírejte klapkové pohony
- Nepoužívejte dodatečné montážní otvory pro upevnění klapkových pohonů

## Montáž

### Montážní polohy

V následujících montážních polohách ochrana IP54	Doplňkové montážní otvory <sup>1)</sup>
 <p> IP54</p>	 <p>7 ... 10 Nm 4 mm </p> <p>only for: ASK 71.5 ASK 71.6</p> <p><i>srovnej s montážním návodem A6V10409478 <sup>2)</sup></i></p>

<sup>1)</sup> Nemá být používáno pro upevnění pohonu, místo toho použijte anti-rotací držák.

<sup>2)</sup> Související dokumenty, jako jsou environmentální deklaráce, CE deklaráce, atd., mohou být staženy z následující internetové adresy:

<http://siemens.com/bt/download>

**Parametrizace**

Před uvedením do provozu musí být zkontrolovány nebo nastaveny následující parametry:

Parametr	Rozsah	Popis	Tovární nastavení
Počáteční směr otáčení	CW (R) / CCW (L)	Počáteční směr otáčení vzduchové klapky	CW (R)
Adaptivní nastavení do polohy	Vyp / Zap	Adaptace aktuálního otvíracího rozsahu na zpětnou vazbu od polohy Vyp = Bez adaptace / zobrazení 0°..90° → 0..100 % Zap. = Polohová adaptace / zobrazení např. 0°..60° → 0..100 %	Vyp

**Postup činností při uvedení do provozu 1: Plná nebo částečná konfigurace nástrojem**

Použitím ručního nástroje AST20 lze nastavit všechny bus parametry a parametry.

- Připojte AST20 ke klapkovému pohonu a navigujte na menu konfigurace bus
- Nastavte požadované parametry bus
- Volitelně proveďte změny parametrů pohonu.

Poznámka
S AST20 mohou být nastaveny všechny parametry použitím hromadné konfigurační funkce. Bus parametry jsou obsaženy v hromadné konfigurační funkci. Lze také zvolit automatické přidání adresy s každým naprogramovaným klapkovým pohonem.

**Postup činností při uvedení do provozu 2: Konfigurace přes bus (plná nebo částečná)**

Zařízení lze konfigurovat přes bus, pokud předběžné nastavení uvedení do provozu připouští spojení mezi Modbus master / programovací nástroj a periferní zařízení (tj. nekonfliktní adresy a odpovídající přenosová rychlost / přenosový formát).

- Plná konfigurace přes bus: Pokud je při zapnutí adresa na segment jednoznačná, tak zařízení může být zpřístupněno pomocí Modbus master (nebo programovacím nástrojem) a adresa a ostatní parametry mohou být nastaveny na konečné hodnoty.
- Částečná konfigurace přes bus: Pokud není při zapnutí adresa za segment jednoznačná, tak musí každé zařízení obdržet nekonfliktní adresu před jeho připojením na bus (např. použitím metody tlačítkového adresování). Po adresování všech zařízení mohou být zbývající konfigurace provedeny přes bus použitím defaultního nastavení na přenosovou rychlost (automatické nastavování přenosové rychlosti) a použitím přenosového režimu pro Modbus master.
- Přepis bus konfigurace přes bus používá časový limit. Pokud není „1 = Zátěž“ zapsaná do Reg 768 během 30 sekund, tak jsou všechny hodnoty vyřazeny.

Příklad: Tabulka znázorňuje registry bus konfigurace před a po jejich změně přes bus.

Reg.	Název	Předběžné uvedení do provozu	Nová hodnota (ex.)
764	MacAdresa	246	12
765	Přenosová rychlost	0 = auto	1 = 9600
766	Přenosový režim	0 = 1-8-E-1	3 = 1-8-N-2
767	Ukončení	0 = Vyp	0 = Vyp
768	BusKonfigCmd	0 = Ready	1 = Zátěž

## Údržba

Klapkové pohony nevyžadují žádnou údržbu.  
Pokud chcete na zařízení pracovat, tak odpojte vodiče elektrického připojení od svorek.

## Likvidace



Zařízení je ve smyslu Evropské Směrnice 2012/19/EU pro likvidaci považováno za elektronické zařízení a nesmí být likvidováno jako domovní odpad.

- Zařízení likvidujte pomocí postupů určených pro tento účel.
- Dodržujte všechny místní a aktuálně platné zákony a předpisy.

## Záruka

Technické údaje na specifické aplikace jsou platné pouze při použití produktů Siemens uvedených v kapitole "Kombinace přístrojů". Záruka společnosti Siemens se nevztahuje na škody vzniklé při použití produktů jiných výrobců.

## Technické údaje

Napájení		
Provozní napětí	G..B111.1E/..	AC 24 V $\pm$ 20 % (SELV) nebo AC 24 V třída 2 (US)
Frekvence		50/60 Hz
Příkon	při 50 Hz	
	Pohon v klidu	1 VA / 0.5 W
	Pohon se otáčí	3 VA / 2.5 W
Funkční údaje		
Doba přeběhu pro jmenovitý úhel otočení	G..B111.1E/..	150 s (50 Hz) 120 s (60 Hz)
Jmenovitý krouticí moment	GDB..	5 Nm
	GLB..	10 Nm
Maximální krouticí moment	GDB..	< 7 Nm
	GLB..	< 14 Nm
Jmenovitý / maximální úhel otočení		90° / 95° $\pm$ 2°
Směr otáčení	Nastavitelný nástrojem nebo přes bus	Ve směru pohybu hodin. ručiček (CW) / Proti směru pohybu hod. ručiček (CCW)
Připojovací kabely		
Délka kabelu		0.9 m
Napájení / Komunikace	Počet žil a průřez	5 x 0.75 mm <sup>2</sup>
Provozní rozhraní	Svorkovnice	7-pin, mřížka 2.00 mm
Komunikace		
Komunikační protokol	Modbus RTU	RS-485, galvanicky odděleno



<b>Komunikace</b>		
	Počet uzlů	Max. 32
	Adresový rozsah	1...247 / 255 Standard: 255
	Přenosové formáty	1-8-E-1 / 1-8-O-1 / 1-8-N-1 / 1-8-N-2 Standard: 1-8-E-1
	Přenosová rychlost (kBaud)	Auto / 9.6 / 19.2 / 38.4 / 57.6 / 76.8 / 115.2 Standard: Auto
	Ukončení	120 Ω elektronicky přepínatelné Standard: Vyp
<b>Stupeň ochrany</b>		
Stupeň ochrany	Stupeň ochrany podle EN 60529 (viz montážní návod)	IP54
Třída bezpečnosti	Třída bezpečnosti podle EN 60730	III

Environmentální podmínky		
Platný standard		IEC 60721-3-x
Provoz	Klimatické podmínky	Třída 3K6
	Místo montáže	Uvnitř
	Teplota všeobecně	-32...55 °C
	Vlhkost (nekondenzující)	5...95 % r. v.
Doprava	Klimatické podmínky	Třída 2K3
	Teplota	-25...70 °C
	Vlhkost	5...95 % r. v.
Skladování	Klimatické podmínky	Třída 1K3
	Teplota	-5...45 °C
	Vlhkost	5...95 % r. v.

Směrnice a standardy		
Produktový standard		EN60730-x
Elektromagnetická kompatibilita (Aplikace)		Pro rezidenční, komerční a průmyslové prostředí
EU Shoda (CE)		<b>GDB111.1E/MO</b> <b>GLB111.1E/MO</b>
		A5W00003842 <sup>1)</sup> A5W00000176 <sup>1)</sup>
RCM Shoda		A5W00003843 <sup>1)</sup> A5W00000177 <sup>1)</sup>
UL, cUL	AC 24 V	UL 873 <a href="http://ul.com/database">http://ul.com/database</a>

Environmentální kompatibilita	
	Produktová environmentální deklaráce A6V10209938 <sup>1)</sup> obsahuje údaje o návrhu a stanovení produktu kompatibilního k životnímu prostředí (RoHS shoda, materiálové složení, balení, environmentální výhody, likvidace).

Rozměry / Hmotnost		
Hmotnost	Bez balení	0.6 kg
Rozměry		71 x 158 x 61 mm
Vhodné hnací hřídele	Kulatá hřídel (se středícím prvkem)	8...16 mm (8...10 mm)
	Čtvercová hřídel	6...12.8 mm
	Min. délka hnací hřídele	30 mm
	Max. tvrdost hřídele	<300 HV

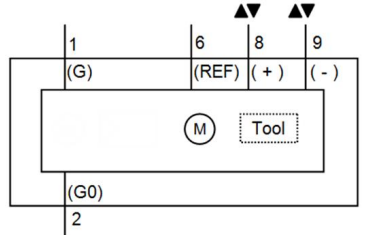
<sup>1)</sup> Dokument lze stáhnout z <http://siemens.com/bt/download>

## Schéma zapojení

### Vnitřní zapojení

Klapkové pohony jsou vybaveny pevně připojeným připojovacím a komunikačním kabelem. Všechna propojená zařízení musí být připojena ke stejnému G0.

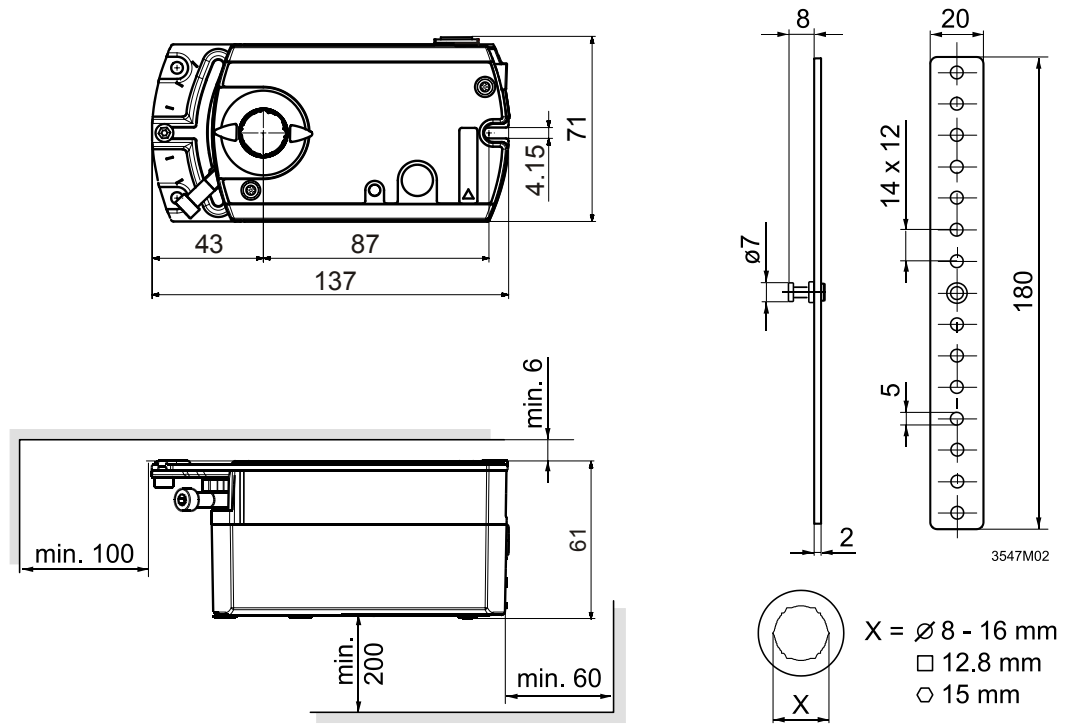
Označení žil	Barva žily	Označení svorek	Popis
1	červená (RD)	G	Systémové napětí AC 24 V
2	černá (BK)	G0	Systémová nula AC 24 V
6	fialová (VT)	REF	Reference
8	šedá (GY)	+	Bus (Modbus RTU)
9	růžová (PK)	-	Bus (Modbus RTU)



### Poznámka

Provozní napětí na svorkách G a G0 musí vyhovovat požadavkům podle SELV nebo PELV. Bezpečnostní transformátory s dvojitou izolací podle EN 61558 jsou nutné; musí být navrženy tak, aby byly 100 % spolehlivé.

G..B111.1E/..



Rozměry v mm

Vydáno  
Siemens s.r.o.  
Divize Building Technologies  
Control Products & Systems (CPS)  
Siemensova 1  
155 00 Praha 13  
Česká republika  
Tel. +420-724 219 555  
[www.siemens.com/buildingtechnologies](http://www.siemens.com/buildingtechnologies)

© Siemens s.r.o., 2016  
Změny vyhrazeny.

---

Dokument-ID    A6V10881141\_cz--\_b  
Edice            2017-01-02